

DMUCHAWY ROBUSCHI ZALECENIA PROJEKTOWE I MONTAŻOWE

1. Ustawienie

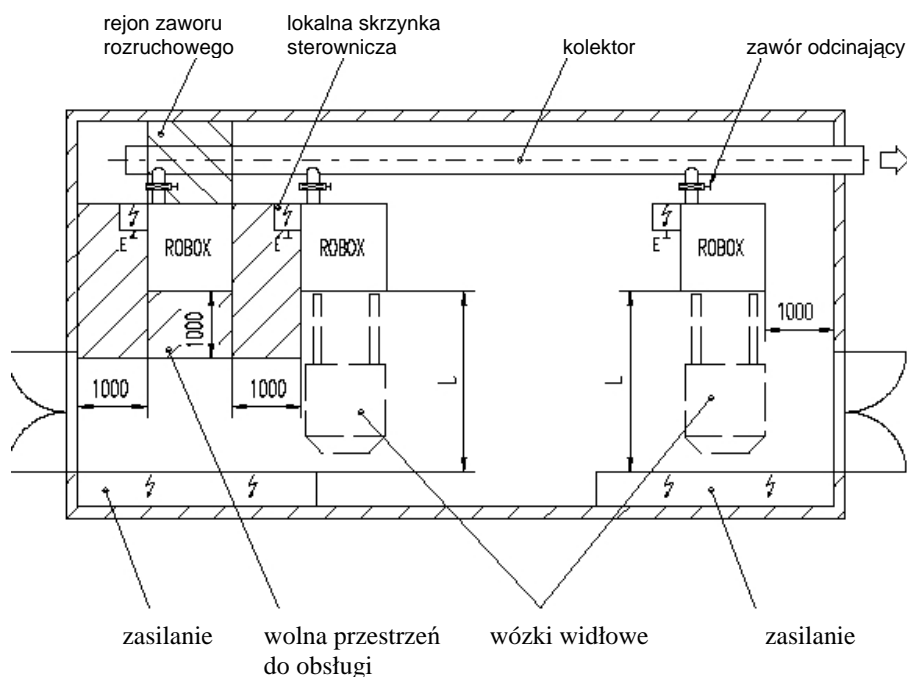
Rozmiary i wagę zestawu ROBOX można określić z tabelki na str. 5, broszury ROBOX, stron internetowych www.ekofinn-pol.com.pl lub należy się skontaktować z firmą Ekofinn-Pol.

Fundament musi być płaski i poziomy (odchyłki max: 0,5mm na 1 m), wolny od drgań i przystosowany do przeniesienia masy urządzenia. Obciążenia dynamiczne nie występują.

Uwaga: Aby ustawić Roboxa na metalowej ramie fundamentowej, należy się skontaktować z producentem lub jego przedstawicielem.

Rysunek poniżej przedstawia zalecane ustawienie jednego lub większej liczby zestawów Robox w pomieszczeniu oraz wymiary zalecane ze względu na montaż oraz obsługę urządzeń.

Uwaga: Odległość między dwoma urządzeniami Robox lub między Roboxem i ścianą musi być $\geq 0,5$ m



Należy przewidzieć odpowiednie oświetlenie obszaru obsługi (min 300 luxów)
Drzwi bądź otwór w budynku musi być odpowiedni dla przejazdu wózka widłowego.

Uwaga: Wymiar L musi umożliwiać pracę wózka widłowego podczas ustawiania Roboxa.

Dozwolone jest przebywanie w obszarze obsługi Roboxa podczas jego pracy.



Ostrzeżenie: Podczas pracy dmuchawy nie wolno przebywać w rejonie zaworu rozruchowego i zaworu bezpieczeństwa.

Należy ściśle stosować się do poniższych wymiarów L:

ROBOX	1	2	3	4
L	650	900	1200	1200

Średnica króćca do podłączenia dmuchaw musi być równa średnicy króćca wylotowego zestawu Robox. Zawsze należy instalować zawory odcinające na króćcach do podłączenia dmuchaw.

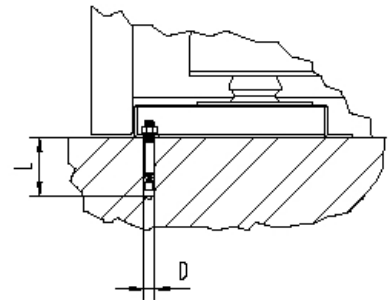
Średnica rurociągu musi być tak dobrana, aby uzyskać przeciętną prędkość gazu < 30 m/s.

2. Zamocowanie do podłoża

Śruby kotwiące:

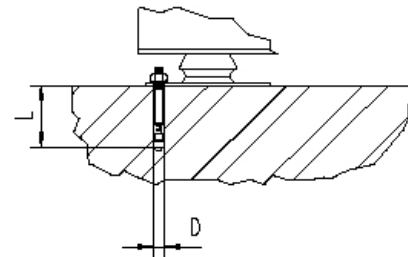
a) **ROBOX S** (wielkość Roboxa: 1-2-3-4)

Robox S	kotwy – 4szt.	otwór w podłożu	
		D mm	L mm
1	8 x 71	8	65
2	12 x 112	12	105
3	12 x 112	12	105
4	12 x 112	12	105



b) **ROBOX L**

ROBOX L	Kotwa	ilość	otwór w podłożu	
			D mm	L mm
1	8 x 71	8	8	65
2	8 x 71	8	8	65
3	8 x 71	8	8	65
4	12 x 12	8	12	105
5	12 x 12	16	12	105



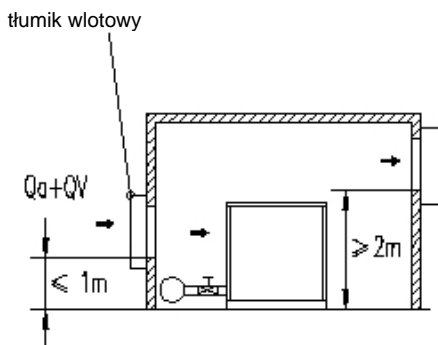
3. Instalacja w pomieszczeniu

Wentylacja powinna spełniać poniższe wymogi.

Przepływ całkowity Q_a [m³/h] jest sumą przepływów na ssaniu dmuchaw, które pracują równocześnie.

Całkowity przepływ wentylacji Q_v [m³/h] oblicza się wychodząc z sumy N_o [kW] mocy silników pracujących równocześnie:

$$Q_v = 30 \times N_o$$



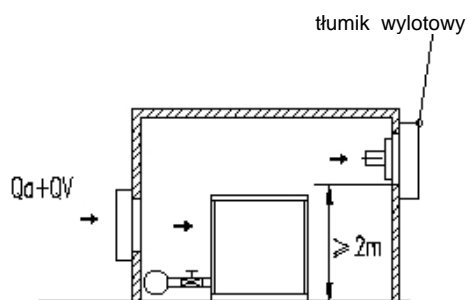
Wentylacja naturalna

Cyrkulacja powietrza w budynku jest wywołana ogrzewaniem powietrza

Całkowita ilość powietrza $Q_a + Q_v$ wpływa przez tłumik wlotowy

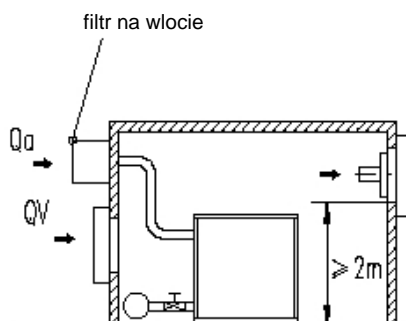
Całkowita przepływ wentylujący Q_v wypływa przez tłumik wylotowy

Prędkość przepływu przez otwór wentylacyjny musi być < 4 m/s



Wentylacja wymuszona

Cyrkulacja powietrza jest wymuszana przez wentylator elektryczny
 Całkowita ilość powietrza $Q_a + Q_v$ wpływa przez tłumik wlotowy
 Całkowity przepływ wentylujący Q_v jest wymuszany przez wentylator do tłumika wylotowego
 Prędkość przepływu przez otwór wentylacyjny musi być $< 4 \text{ m/s}$



Zasysanie z zewnątrz

Powietrze Q_a jest zasysane bezpośrednio z zewnątrz poprzez filtr wlotowy
 Cały przepływ wentylujący Q_v wpływa przez tłumik wlotowy
 Cały przepływ wentylujący Q_v przechodzi poprzez wentylator na tłumiku wylotowym
 Prędkość przepływu przez otwór wentylacyjny musi być $< 4 \text{ m/s}$

3. Instalacja na zewnątrz

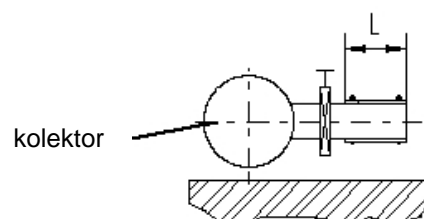
Warunki klimatyczne	Wymagania
Silne nasłonecznienie	Stanowisko dmuchaw należy zadaszyć
Deszcz / Śnieg	Stanowisko dmuchaw należy zadaszyć
Temperatury $< -20 \text{ }^\circ\text{C}$	Zainstalować Roboxa S i przed uruchomieniem ogrzewać powietrze wewnątrz obudowy
Wiatr $> 20 \text{ m/s}$	Osłonić ścianami chroniącymi od wiatru
Oblodzenie	Podgrzewanie tłumika wlotowego
Pył / burze piaskowe	Specjalny filtr z separatorem wstępnym

W przypadku innych warunków klimatycznych należy się skontaktować z producentem lub jego przedstawicielem.

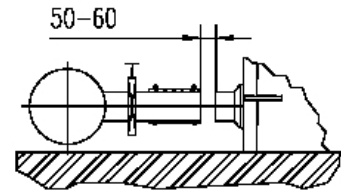
4. Rurociągi

Króćce przyłączeniowe na obiekcie powinny być zgodne z wymiarami podanymi na rysunkach na str. 5. Należy zainstalować połączenia elastyczne i odpowiednie opaski zaciskowe na króćce zgodnie z poniższym rysunkiem.

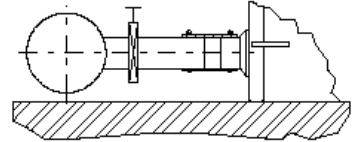
ROBOX	1	2	3	4	5
L	200	200	230	230	300



Ustawić króciec ROBOXa w odległości zgodnej z rys. obok



Ulokować złącza elastyczne w ostatecznym położeniu i zaciśnąć opaski



Ostrzeżenie: W pobliżu złącza elastycznego rurociąg należy podeprzeć.

5. Połączenia elektryczne

Podłączenia elektryczne muszą być wykonane przez uprawnionego specjalistę, zgodnie z regulacjami obowiązującymi w miejscu instalacji oraz zgodnie z wymogami dostawcy energii.



Uwaga: Producent, ani jego przedstawiciel nie ponoszą żadnej odpowiedzialności za podłączenia elektryczne wykonane niezgodnie z obowiązującymi przepisami.

Należy sprawdzić tabliczkę znamionową silnika i wentylatora: napięcie, pobierany prąd, częstotliwość i liczbę faz.

Schemat połączeń uzwojeń silnika znajduje się obok jego skrzynki przyłączeniowej, jeżeli go nie ma, należy go zażądać od producenta silnika.

Kable elektryczne powinny być odpowiednie do prądu znamionowego silnika.

Kable elektryczne należy prowadzić z dala od źródeł ciepła i / lub ostrych krawędzi.

Silnik wentylatora należy podłączyć do włącznika / wyłącznika silnika dmuchawy.

Silnik należy zabezpieczyć automatycznym wyłącznikiem przeciążeniowym.

Przy wejściach kablowych, między linią zasilającą i ROBOXem należy zainstalować lokalną skrzynkę sterowniczą z wyłącznikiem bezpieczeństwa E (rysunek w p.1 Ustawienie)



Ostrzeżenie: Wyłącznik bezpieczeństwa E musi być dla operatora łatwo dostępny.

System należy zabezpieczyć odpowiednim uziemieniem.



Ostrzeżenie: Czynności serwisowe dmuchaw można przeprowadzać wyłącznie po odłączeniu zasilania elektrycznego.

